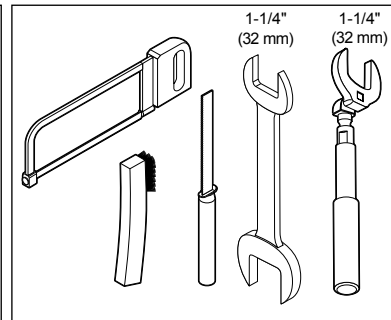
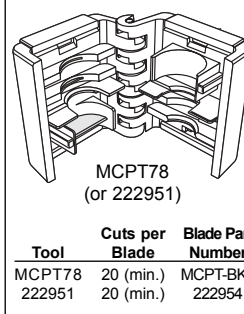
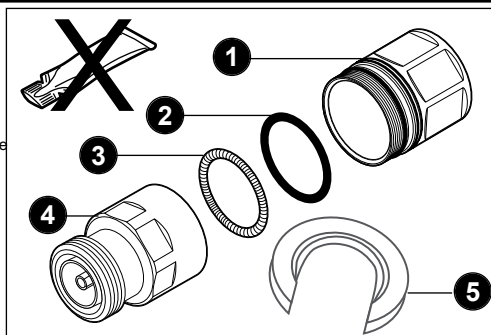
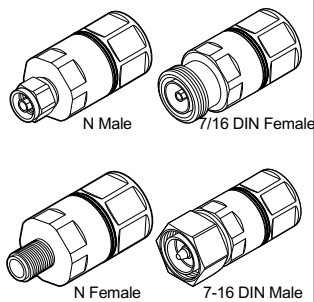


RingFlare™ Connectors

for 7/8" HELIAX® Coaxial Cable



FAX-On-Demand: +1-708-873-3614 • North America: 1-800-861-1700

Tips and Techniques (SP50047) available by FAX-On-Demand.
Los consejos prácticos y técnicas (SP50047) pueden solicitarse por fax.

Conseils et techniques (SP50047) disponibles par fax à la demande.
Tips und Anleitungen (SP50047) auf Faxanfrage erhältlich.

Dicas e Técnicas (SP50047) disponíveis via pedido por fax.
提示與方法 (SP50047) 可以通過電傳獲得

1

1-9/16" (40 mm)

Blade in STD/RC position
Cuchilla en posición STD/RC
Lame in position STD/RC
Klinge in STD/RC-Position
Lâmina na posição STD/RC
刀片位于 STD/RC 位置

2

Gently spin approx. 12 times
Gire suavemente unas 12 vueltas
Tournez environ 12 fois avec précaution
Vorsichtig um ca. 12 Umdrehungen drehen
Gire cuidadosamente cerca de 12 voltas
轻轻旋转 12 次左右

3

Remove jacket
Retire la envoltente
Retirez la gaine
Mantel abnehmen
Remova o revestimento
剥下护皮

4

Add O-ring, body, and spring ring
Añada la junta tórica, el cuerpo y el anillo elástico
Ajoutez le joint torique, le corps et la bague élastique
O-Ring, Gehäuse und Federring anbringen
Acrescente o anel em "O", o corpo e o anel elástico
加 O 型圈加彈簧圈加接頭體

1

2.0" (50 mm)

Remove jacket
Retire la envoltente
Retirez la gaine
Mantel abnehmen
Remova o revestimento
剥下护皮

2

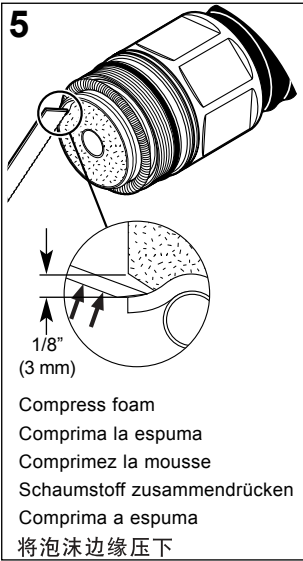
1-1/2" (38 mm)
6 Corrugations

3

Add O-ring, body, and spring ring
Añada la junta tórica, el cuerpo y el anillo elástico
Ajoutez le joint torique, le corps et la bague élastique
O-Ring, Gehäuse und Federring anbringen
Acrescente o anel em "O", o corpo e o anel elástico
加 O 型圈加彈簧圈加接頭體

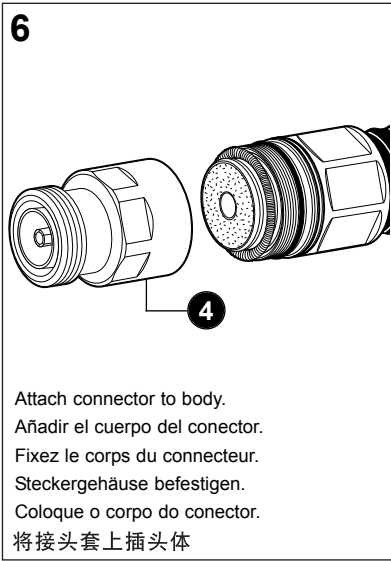
4

Remove burrs and debris
Ebavurez et enlevez les débris
Ebavurez et enlevez les débris
Grat und Abfälle entfernen
Remova rebarbas e detritos
清理毛刺和碎屑



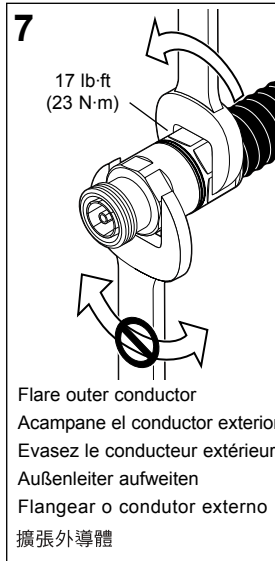
5

Compress foam
 Comprima la espuma
 Comprimez la mousse
 Schaumstoff zusammendrücken
 Comprima a espuma
 将泡沫边缘压下



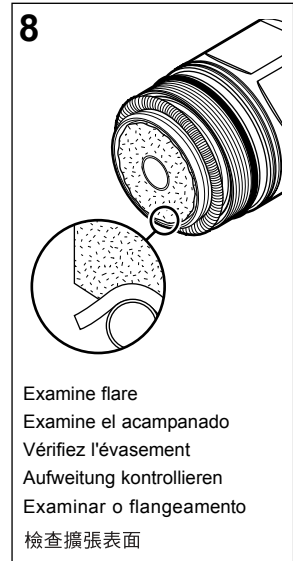
6

Attach connector to body.
 Añadir el cuerpo del conector.
 Fixez le corps du connecteur.
 Steckergehäuse befestigen.
 Coloque o corpo do conector.
 将接头套上插头体



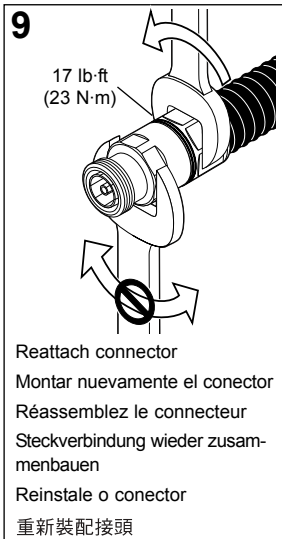
7

Flare outer conductor
 Acampane el conductor exterior
 Evasez le conducteur extérieur
 Außenleiter aufweiten
 Flangear o condutor externo
 擴張外導體



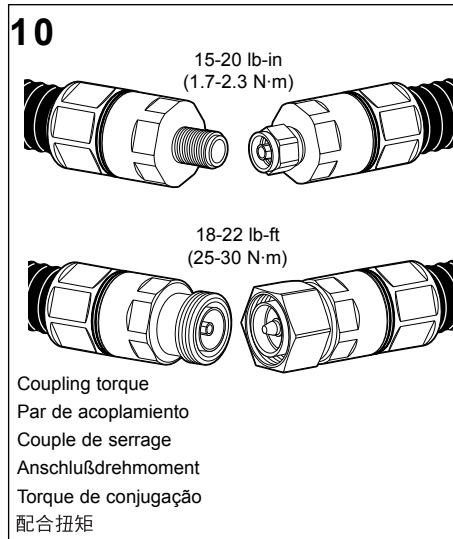
8

Examine flare
 Examine el acampanado
 Vérifiez l'évasement
 Aufweitung kontrollieren
 Examinar o flangeamento
 檢查擴張表面



9

Reattach connector
 Montar nuevamente el conector
 Réassemblez le connecteur
 Steckverbindung wieder zusammenbauen
 Reinstale o conector
 重新裝配接頭



10

Coupling torque
 Par de acoplamiento
 Couple de serrage
 Anschlußdrehmoment
 Torque de conjugação
 配合扭矩

Connector Reattachment Kit Part Number = L5RC-RKIT

Número de Pieza del Juego de Reinscripción del Conector = L5RC-RKIT

Numéro de référence de trousse de rattachement de connecteur = L5RC-RKIT

Steckverbinder-Wiederanschließ-Set Teile-Nr. = L5RC-RKIT

Número de Peça do Kit para Religação de Conector = L5RC-RKIT

连接器再连接工具包配件号码 = L5RC-RKIT

Notice: Andrew disclaims any liability or responsibility for the results of improper or unsafe installation, inspection, maintenance, or removal practices.

Aviso: Andrews no acepta ninguna obligación ni responsabilidad como resultado de prácticas incorrectas o peligrosas de instalación, inspección, mantenimiento o retiro.

Avis : Andrew décline toute responsabilité pour les conséquences de procédures d'installation, d'inspection, d'entretien ou de retrait incorrectes ou dangereuses.

Hinweis: Andrew lehnt jede Haftung oder Verantwortung für Schäden ab, die aufgrund unsachgemäßer Installation, Überprüfung, Wartung oder Demontage auftreten.

Atenção: A Andrew abdica do direito de toda responsabilidade pelos resultados de práticas inadequadas e sem segurança de instalação, inspeção, manutenção ou remoção.

注意：Andrew 公司申明對於不恰當或不安全的安裝、檢驗、維修或拆卸操作所導致的後果不負任何義務和責任



Andrew Corporation
 10500 West 153rd Street
 Orland Park, IL U.S.A. 60462

Telephone: 708-349-3300
 FAX (U.S.A.): 1-800-349-5444
 Internet: <http://www.andrew.com>

Customer Service, 24 hours: U.S.A. • Canada • Mexico: 1-800-255-1479
 U.K.: 0800 250055
 Other Europe: +44 1592 782612

This product may be covered by one or more of the following patents, or other patents pending. United States 5,154,636; 5,137,470; 5,354,217; 5,344,051; 5,435,745; 5,595,502; 5,795,188
 Switzerland, Spain, France, United Kingdom 0 495 467; Germany P692 13 034.9; p692 14 199.5; Italy 70,732-BE/96; 71,436-BE/96; Australia 668,812; 722,407

